



特徴 DIP16ピン、ECL回路のタイミング調整に適しています

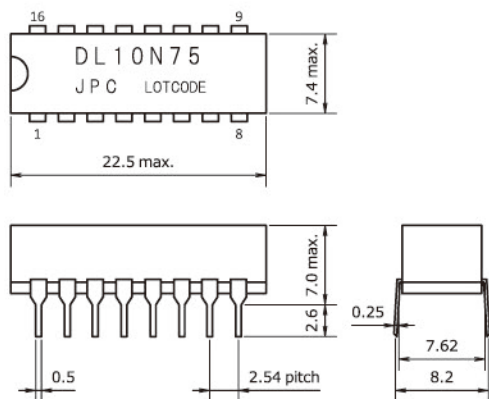


電気的特性 ELECTRICAL SPECIFICATION at 25°C

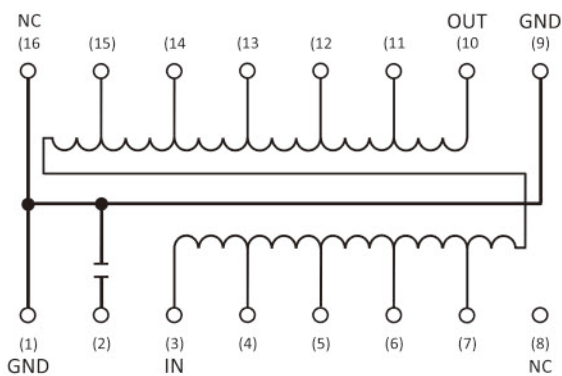
Part Name	Impedance [Ω] ±10%	Total Td [ns]	Tap to Tap Td[ns]	Rise Time [ns] Max.	Distortion [%] Max.	Attenuation [%] Max.
SDL10N75	75	10 ± 2	1 ± 0.5	5	15	10
SDL20N75		20 ± 2	2 ± 0.5	5	15	10
SDL40N75		40 ± 2	4 ± 1.0	10	15	10
SDL50N75		50 ± 3	5 ± 1.0	15	15	10
SDL80N75		80 ± 4	8 ± 1.5	17	15	10
SDL100N75		100 ± 5	10 ± 2.0	25	15	10
SDL200N75		200 ± 10	20 ± 3.0	45	15	10

- 絶縁抵抗**
100MΩ min. DC 50V
- 温度係数**
±100 PPM/°C Max.
- 動作温度範囲**
0°C ~ +70°C
- 保存温度範囲**
-20°C ~ +85°C

外形図 Dimensions [mm] typ.



結線図 Connecting diagram



* PIN2、PIN3は通常ショートして使いますが、回路により (ECLによりドライブする場合) PIN3より入力した方が適しています。